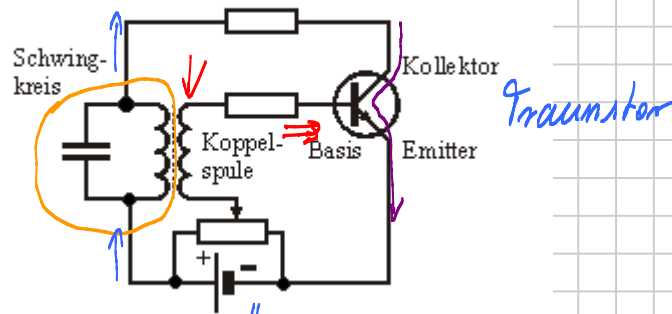


Rückkopplungsschaltung

Notiztitel

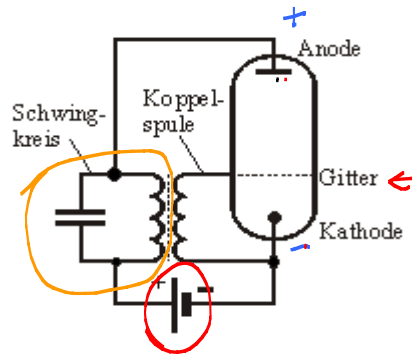
15.04.2008



öffnen der Stromquelle
übernimmt der Schwingkreis
selbst

Die Koppelspule hat, durch den Schwingkreis
geleitet, im richtigen Takt die richtige
Polarität um einen Anstrom zu induzieren
der dann den C-E-Strom zulässt

Röhrenschtaltung (Meißner)



wenn das Gitter negativ geladen wird ist der K-A-Strom unterbrochen

Die Koppelspule hat, durch den Schwingkreis geladert, im richtigen Takt die richtige Polarität

um den Strom von K nach A durch das Gitter zu unterbrechen bzw zu lenken